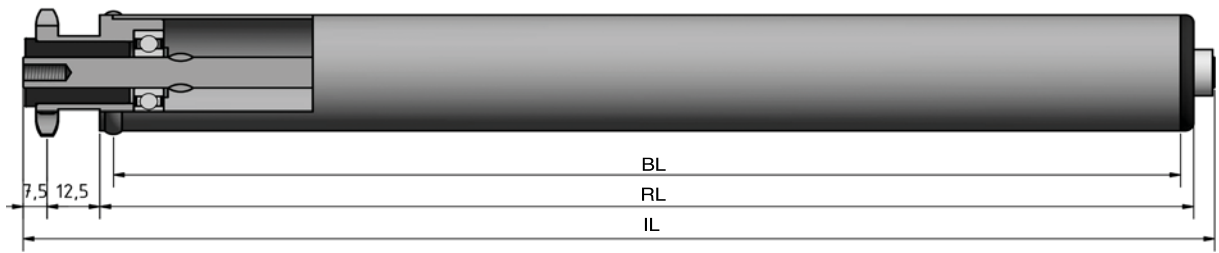


Type 610



STAS

T +31 (0) 229 28 29 40
www.eschgroup.nl



HTEC

T +31 (0) 416 31 66 00
www.eschgroup.nl



CONVEYOR

T +31 (0) 416 31 56 56
www.eschgroup.nl



		IL = RL +				CODE
	BUITENDRAAD					UD
	VERJONGING					VJ
	BINNENDRAAD	51				ID
	GLAD					GA
	SLEUTELWIJDTE	51				SW
	VEREND					VA
	AS Ø	8				

		DRAAGVERMOGEN*	RL
STALEN BUIS	30x1	40 kg	500 mm
RVS BUIS	30x1	40 kg	500 mm
KUNSTSTOF BUIS	30x1,8	40 kg	400 mm

OMSCHRIJVING

Dubbelrijige aandrijfelement 3/8"x7/32"-12* tanden
steekcirkel 36,8 mm en groefkogellagers.

Rol met **fRICTIE AANDRIJVING**. De frictiedruk is 5 tot 7% van het transportgoed gewicht.

*Afwijkende tanden op aanvraag

Tegenlagering: Type 60 en 61.

Toepassing: Rol voor aangedreven situaties met een kleine diameter en een hoog draagvermogen.

Keuze oppervlaktebehandelingen:

Verchromen

Epoxeren

Elektrolytisch verzinken

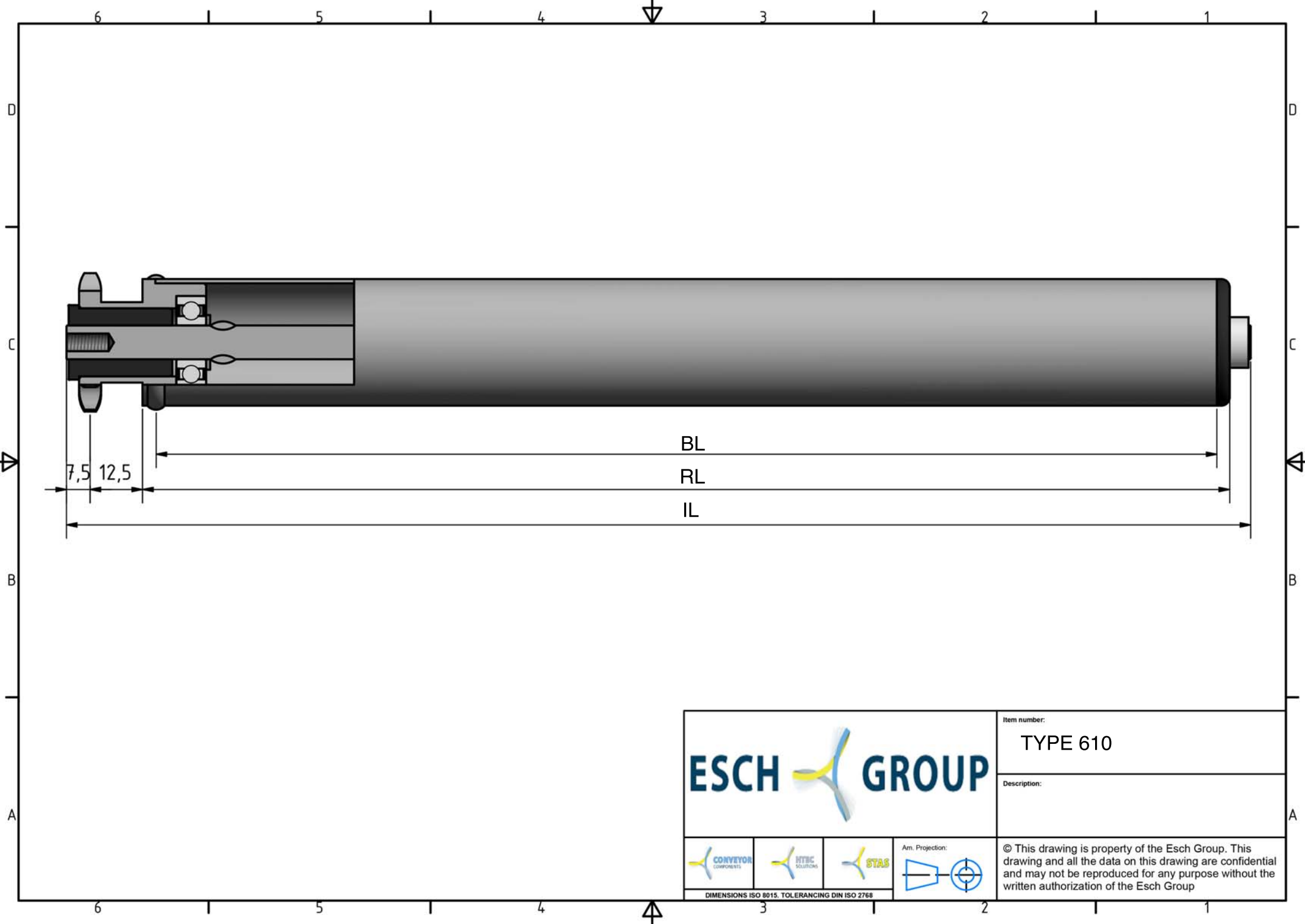
610





* DRAAGVERMOGEN BIJ VLAKBELASTING
GEBASEERD OP AANGEGEVEN RL.

MEMBER OF ESCH GROUP

ESCH  GROUP



				Item number:	
				TYPE 610	
				Description:	
				© This drawing is property of the Esch Group. This drawing and all the data on this drawing are confidential and may not be reproduced for any purpose without the written authorization of the Esch Group	
DIMENSIONS ISO 8015. TOLERANCING DIN ISO 2768				Arr. Projection: 