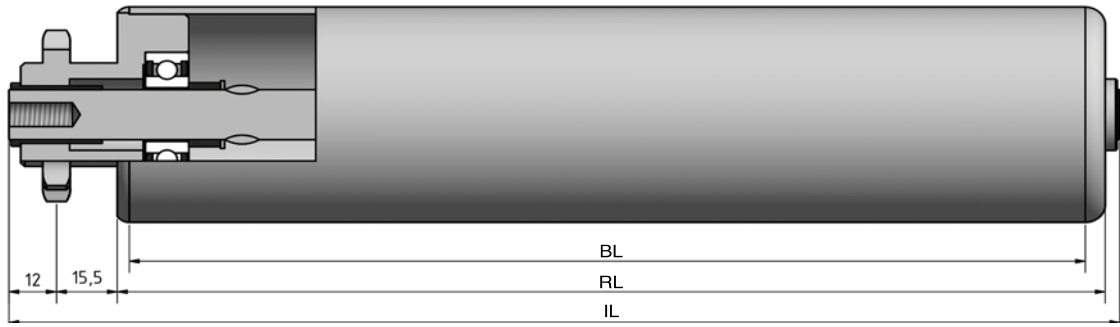


Type 627



STAS

T +31 (0) 229 28 29 40
www.eschgroup.nl



HTEC

T +31 (0) 416 31 66 00
www.eschgroup.nl



CONVEYOR

T +31 (0) 416 31 56 56
www.eschgroup.nl



		IL = RL +			CODE
	BUITENDRAAD	49	51	53	UD
	VERJONGING	38	38	38	VJ
	BINNENDRAAD	38	38	38	ID
	GLAD				GA
	SLEUTELWIJDTE	38	38	38	SW
	VEREND				VA
	AS Ø	10	12	14	

		DRAAGVERMOGEN*	RL
STALEN BUIS	50x1,5	150 kg	1500 mm
	50x2	150 kg	1500 mm
	50x3	150 kg	1500 mm
	60x2	150 kg	1849 mm
	63,5x2,9	150 kg	1849 mm
	80x2	150 kg	1849 mm
RVS BUIS	50x1,5	150 kg	1500 mm
	50x2	150 kg	1500 mm
	60,3x2	150 kg	1849 mm
	80x2	150 kg	1849 mm
KUNSTSTOF BUIS	50x2,8	150 kg	600 mm
	63x3	150 kg	850 mm
	90x7	150 kg	1100 mm

OMSCHRIJVING

Enkelrijige triebstock aandrijfelement 1/2"x5/16"-11* tanden, steekcirkel=45,07 mm en groefkogellager.
Gelaste aandrijving. Dit type is bij **continu aandrijving** en **start stop situaties**.

*Afwijkende tanden op aanvraag

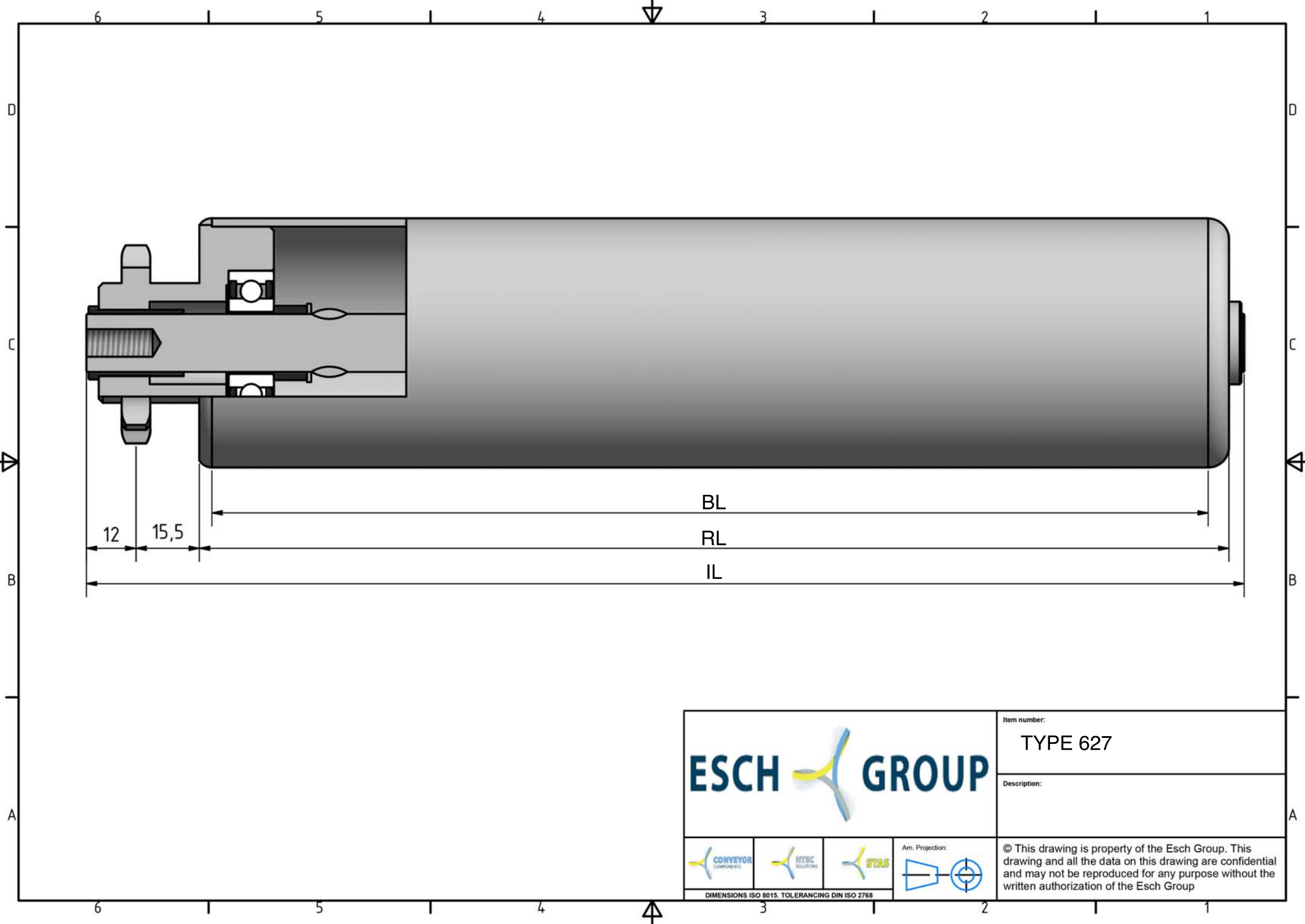
Tegenlagering: Type 190, 200, 201, 202, 250 en 300.

Keuze oppervlaktebehandelingen:
Verchromen
Epoxeren
Elektrolytisch verzinken

627



* DRAAGVERMOGEN BIJ VLAKBELASTING
GEBASEERD OP AANGEGEVEN RL.



				Item number:	TYPE 627
				Description:	
				© This drawing is property of the Esch Group. This drawing and all the data on this drawing are confidential and may not be reproduced for any purpose without the written authorization of the Esch Group	
<small>DIMENSIONS ISO 8015. TOLERANCING DIN ISO 2768</small>				6	1