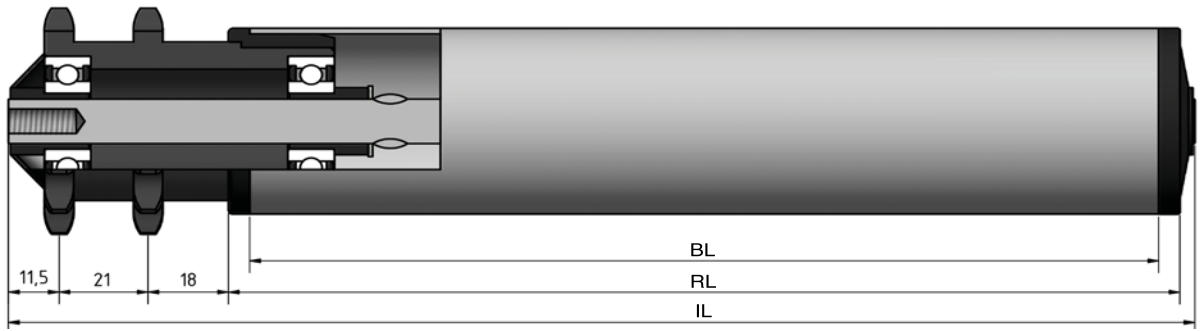


# Type 640



STAS

T +31 (0) 229 28 29 40  
www.eschgroup.nl



HTEC

T +31 (0) 416 31 66 00  
www.eschgroup.nl



CONVEYOR

T +31 (0) 416 31 56 56  
www.eschgroup.nl



		IL = RL +			CODE
	BUITENDRAAD	74	76	78	UD
	VERJONGING	63	63	63	VJ
	BINNENDRAAD	63	63	63	ID
	GLAD				GA
	SLEUTELWIJDTE	63	63	63	SW
	VEREND				VA
	AS Ø	10	12	14	

		DRAAGVERMOGEN*	RL
STALEN BUIS	50x1,5	40 kg	1500 mm
	50x2	40 kg	1500 mm
	50x3	40 kg	1500 mm
	60x2	40 kg	1849 mm
	63,5x2,9	40 kg	1849 mm
	80x2	40 kg	1849 mm
RVS BUIS	50x1,5	40 kg	1500 mm
	50x2	40 kg	1500 mm
	60,3x2	40 kg	1500 mm
	80x2	40 kg	1849 mm
KUNSTSTOF BUIS	50x2,8	40 kg	600 mm
	63x3	40 kg	850 mm
	90x7	40 kg	1100 mm

## OMSCHRIJVING

**Dubbelrijige aandrijfelement 1/2"x5/16"- 14 tanden,**  
steekcirkel=57,07 mm en groefkogellager 6202 of 6003.

Rol met **fRICTIE AANDRIJVING**. De frichtedruk is 5 tot 7% van het transportgoed gewicht.

**Tegenlaging:** Type 190, 200, 201, 202, 250 en 300.

Keuze oppervlaktebehandelingen:

Verchromen

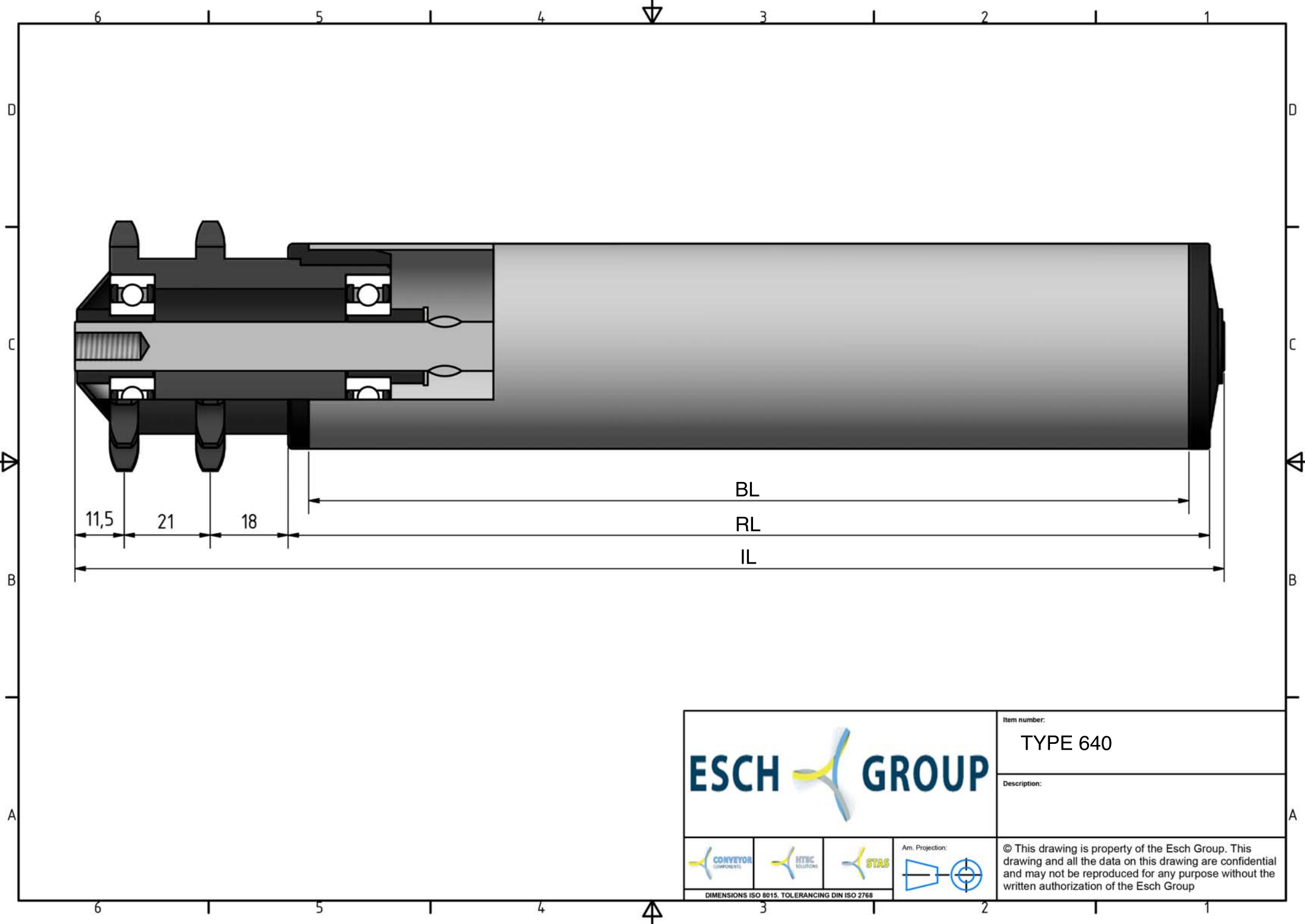
Epoxeren





Elektrolytisch verzinken

640



\* DRAAGVERMOGEN BIJ VLAKBELASTING  
GEBASEERD OP AANGEGEVEN RL.



				Item number:	
				TYPE 640	
  				Description:	
				© This drawing is property of the Esch Group. This drawing and all the data on this drawing are confidential and may not be reproduced for any purpose without the written authorization of the Esch Group	
DIMENSIONS ISO 8015. TOLERANCING DIN ISO 2768				Arr. Projection: 