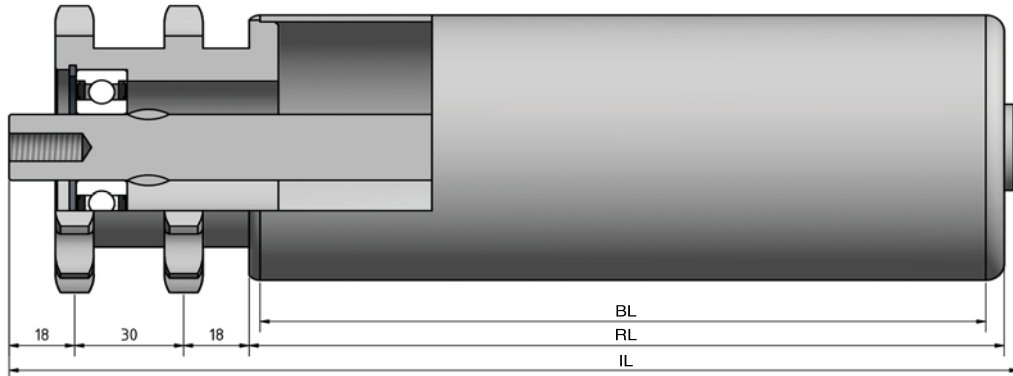


Type 681



STAS
T +31 (0) 229 28 29 40
www.eschgroup.nl



HTEC
T +31 (0) 416 31 66 00
www.eschgroup.nl



CONVEYOR
T +31 (0) 416 31 56 56
www.eschgroup.nl



		IL = RL +		CODE
	BUITENDRAAD	98	77	UD
	VERJONGING	77	79	VJ
	BINNENDRAAD	77	77	ID
	GLAD			GA
	SLEUTELWIJDTE	77	77	SW
	VEREND			VA
	AS Ø	20	25	

		DRAAGVERMOGEN*	RL
STALEN BUIS	80x2	200 kg	2199 mm
	80x3	200 kg	2199 mm
	88,9x2,9	340 kg	2199 mm
	108x3,25	400 kg	2500 mm
RVS BUIS	133x3,6	400 kg	2500 mm
	80x2	250 kg	2199 mm
	88,9x2,9	340 kg	2199 mm
KUNSTSTOF BUIS	108x3	400 kg	
	133x3,6	400 kg	2500 mm

OMSCHRIJVING

Dubbelrijige aandrijfelement 3/4"x7/16"-13* tanden, steekcirkel=79,59 mm en groefkogellager 6204 of 6005. **Gelaste** aandrijving. Dit type is bij **continu aandrijving** en **start stop situaties**.

*Afwijkende tanden op aanvraag

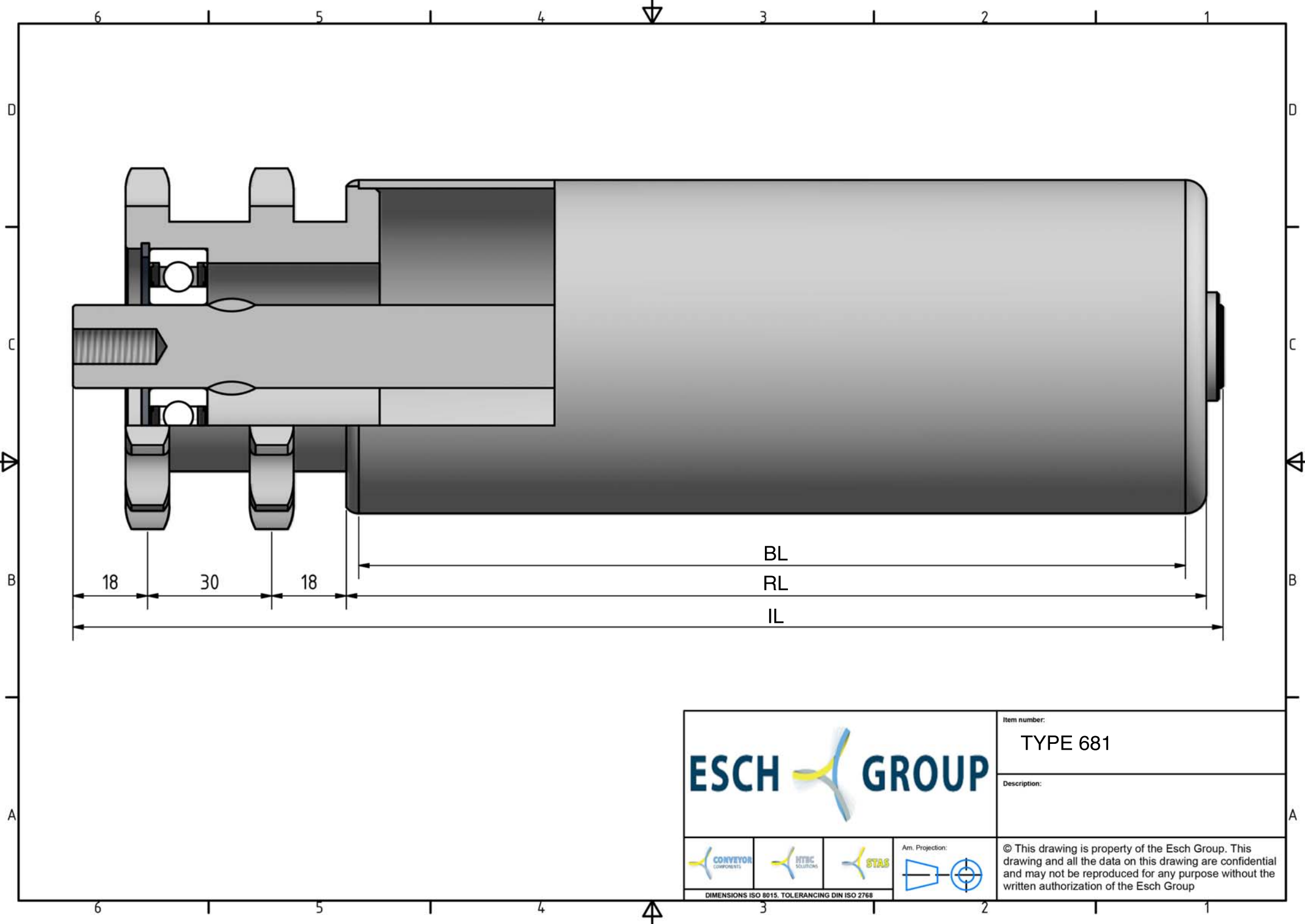
Tegenlagering: Type 260, 306, 450 en 451.



Keuze oppervlaktebehandelingen:
Verchromen
Epoxyren
Elektrolytisch verzinken

681



* DRAAGVERMOGEN BIJ VLAKBELASTING
GEBASEERD OP AANGEGEVEN RL.



				Item number:	
				TYPE 681	
				Description:	
				© This drawing is property of the Esch Group. This drawing and all the data on this drawing are confidential and may not be reproduced for any purpose without the written authorization of the Esch Group	
DIMENSIONS ISO 8015. TOLERANCING DIN ISO 2768				Arr. Projection: 