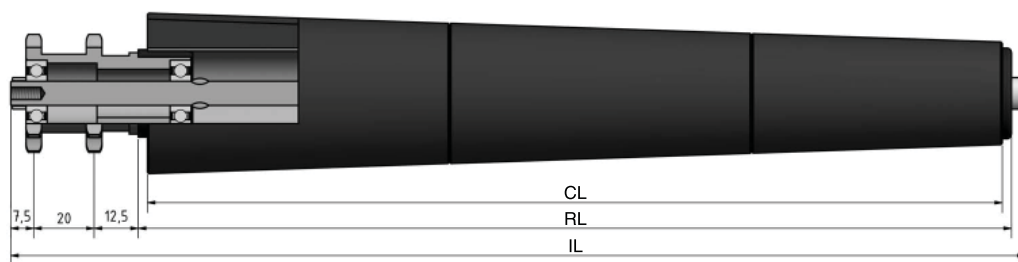


Type 741



		IL = RL +			CODE
	BUITENDRAAD	77	79	35	UD
	VERJONGING	66	66	20	VJ
	BINNENDRAAD	66	66	10	ID
	GLAD				GA
	SLEUTELWIJDTE	66	66	10	SW
	VEREND				VA
	AS Ø	10	12	14	

		DRAAGVERMOGEN*	RL
STALEN BUIS	50 x 1,5	40 kg	1500 mm
RVS BUIS	50 x 1,5	40 kg	1500 mm
KUNSTSTOF BUIS	50 x 2,8	40 kg	600 mm

OMSCHRIJVING

Enkelrijige triebstock aandrijfelement 1/2"x5/6"-14 tanden, steekcirkel=57,07 mm, groefkogellager 6202. Vaste aandrijving door perspassing. Dit type is alleen inzetbaar bij **continu aandrijving** en geen start stop situaties.

Deze conische rol heeft een binnenradius van 800 mm en bestaat uit maximaal 10 kunststof conische elementen met een maximale rollengte van 990 mm. De begindiameter is 54 mm.

Tegenlagering: Type 190, 200, 201, 202, 250 en 300

Keuze oppervlaktebehandelingen basisbuis:
 Verchromen
 Epoxeren
 Elektrolytisch verzinken

741

STAS

T +31 (0) 229 28 29 40
www.eschgroup.nl



HTEC

T +31 (0) 416 31 66 00
www.eschgroup.nl

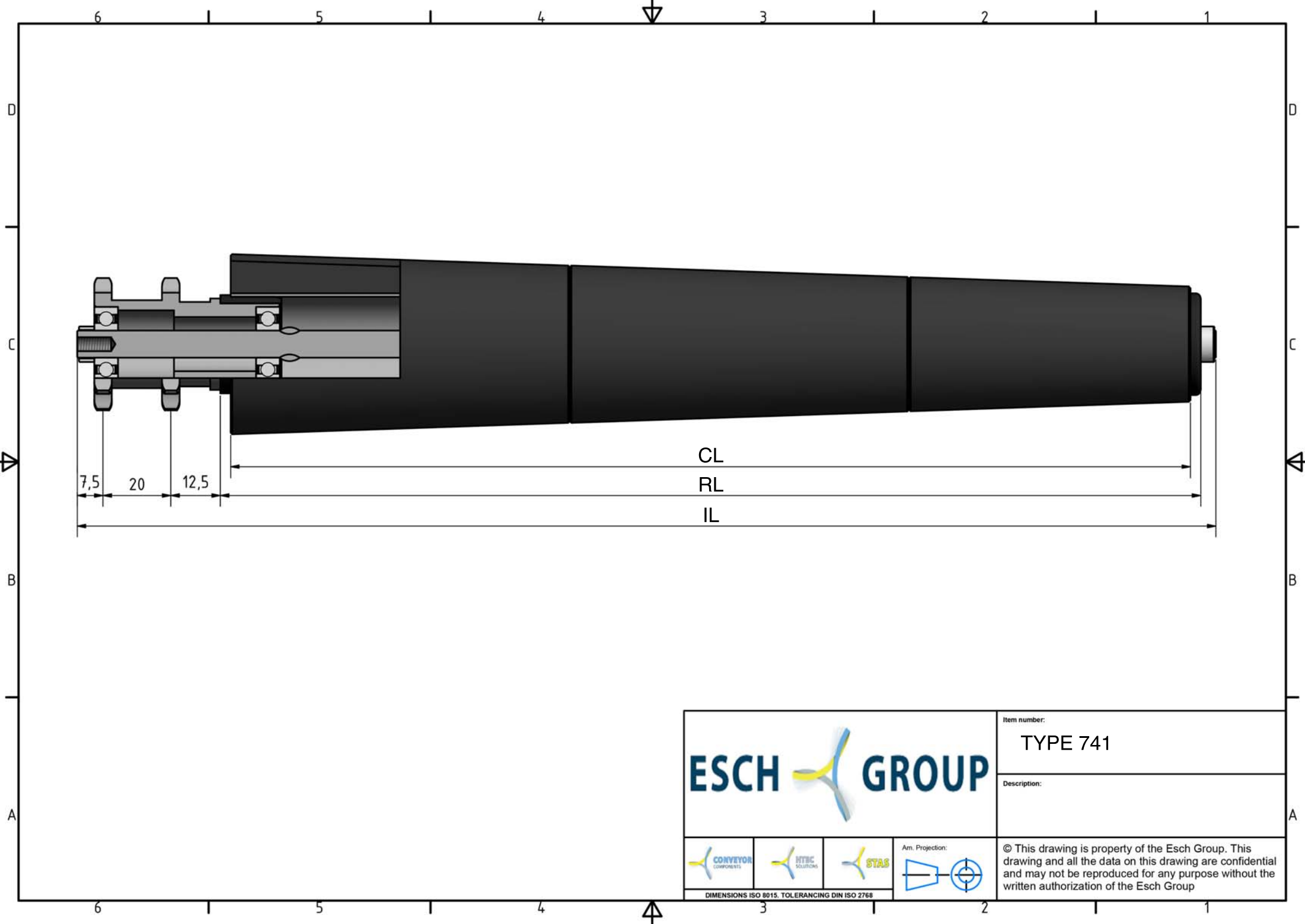


CONVEYOR

T +31 (0) 416 31 56 56
www.eschgroup.nl



* DRAAGVERMOGEN BIJ VLAKBELASTING
GEBASEERD OP AANGEGEVEN RL.



			Item number:	TYPE 741
			Description:	
				© This drawing is property of the Esch Group. This drawing and all the data on this drawing are confidential and may not be reproduced for any purpose without the written authorization of the Esch Group
DIMENSIONS ISO 8015. TOLERANCING DIN ISO 2768				